

**Trasmettitore universale
a Sicurezza Intrinseca
configurabile da PC
galvanicamente isolato**
DAT 1065 IS
DAT 1065 IS/HT



CARATTERISTICHE

- **Modo di protezione: II 1 G Ex ia IIC**
certificato in accordo con la Direttiva 94/9/CE ATEX
- **Installazione in atmosfera potenzialmente esplosiva (ZONA 0)**
- **Ingresso configurabile per RTD, TC, mV, Resistenza e Potenziometro**
- **Uscita configurabile in Corrente da 4 a 20 mA**
- **Isolamento galvanico a 2000 Vca**
- **Configurabile da Personal Computer - Riconfigurabile in campo**
- **Elevata precisione**
- **EMC conforme - Marchio CE**
- **Adatto al montaggio in testa DIN B**

DESCRIZIONE GENERALE

Il trasmettitore isolato DAT 1065 IS è in grado di svolgere svariate funzioni quali: misura e linearizzazione della caratteristica di temperatura con sonde a RTD, conversione di una variazione lineare di resistenza, conversione di un segnale di tensione, anche proveniente da un potenziometro connesso al suo ingresso; il DAT 1065 IS è inoltre in grado di misurare e linearizzare le termocoppie standard effettuando al proprio interno la compensazione del giunto freddo. I valori misurati vengono trasmessi sul loop di corrente 4+20 mA. Il dispositivo garantisce una elevata precisione ed una misura molto stabile sia nel tempo che in temperatura. La programmazione avviene tramite Personal Computer attraverso il programma di configurazione PROSOFT, sviluppato da DATEXEL ed operante su sistema operativo "Windows™"; è possibile configurare il trasmettitore in modo da poterlo interfacciare con i sensori più usati.

Nel caso in cui si presenti la necessità di utilizzare un sensore con una caratteristica di uscita non standard è possibile eseguire, via software, una linearizzazione "Custom" (per punti) in modo da ottenere in uscita un segnale linearizzato.

Per le sonde RTD e Resistenza è possibile effettuare la compensazione del cavo con connessione a tre o quattro fili, mentre per le sonde a Termocoppia si ha la possibilità di impostare la compensazione del giunto freddo (CJC) come interna od esterna. E' possibile impostare i valori di inizio e fondo scala delle misure di ingresso ed uscita in qualsiasi punto della scala. E' inoltre disponibile l'opzione di allarme sensore interrotto con impostazione del valore di uscita come fuori scala alto o fuori scala basso.

L'isolamento a 2000 Vca tra ingresso ed uscita/alimentazione elimina tutti gli effetti dovuti ai loops di massa eventualmente presenti, consentendo l'uso del trasmettitore anche nelle più gravose condizioni ambientali.

Il DAT 1065 IS è conforme alla direttiva 2004/108/CE sulla compatibilità elettromagnetica. Esso è alloggiato in un contenitore in materiale plastico auto-estinguente adatto al montaggio diretto nella testa della sonda.

ISTRUZIONI DI IMPIEGO

Il segnale di uscita 4+20 mA è misurabile in serie al loop di alimentazione come illustrato nella sezione "Collegamenti lato uscita/alimentazione"; il carico Rload rappresenta la strumentazione posta in serie al loop di corrente; per una corretta misura si raccomanda che il massimo valore di Rload sia calcolato in funzione del valore della tensione applicata (vedasi sezione "Specifiche Tecniche - Caratteristica di carico").

Le connessioni di ingresso devono essere effettuate in base a quanto indicato nella sezione "Collegamenti lato ingresso". Per la fase di configurazione, calibrazione e le modalità di installazione del trasmettitore fare riferimento alle sezioni "Configurazione e calibrazione" e "Istruzioni per l'installazione".

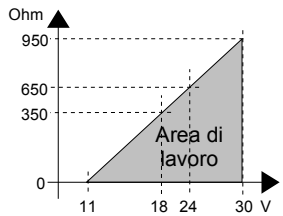
Al fine di garantire un corretto e sicuro funzionamento del trasmettitore devono essere soddisfatti i seguenti requisiti:

- 1) **La tensione d'alimentazione (intrinsecamente sicura) deve essere compresa tra i valori di 11 V e 30 V.**
- 2) **La massima potenza erogata dalla barriera a sicurezza intrinseca non deve eccedere il valore di 0,75W.**

DATI DI TARGA

Uscita/ Alimentazione	Ingresso
Ui = 30 V	Uo = 6,2 V
Ii = 100 mA	Io = 100 mA
Pi = 0,75 W	Po = 500 mW
Li = 0,1 mH	Lo = 3,6 mH
Ci = 10 nF	Co = 5 uF
T6 : -20 ÷ +55°C	
T5 : -20 ÷ +70°C	
T4 : -20 ÷ +85°C (vers. 'HT')	

SPECIFICHE TECNICHE (Tipiche a 25 °C e nelle condizioni nominali)

Tipo ingresso	Min	Max	Span min	Calibrazione ingressi (1)	Alimentazione
TC(*) CJC int./est.				RTD il maggiore di ±0,1% f.s. e ±0,2°C	Tensione di alimentazione 11 .. 30 Vcc
J	-200°C	1200°C	2 mV	Res. Basso il maggiore di ±0,1% f.s. e ±0,15 Ω	Protezione invers. polarità 60 Vcc max
K	-200°C	1370°C	2 mV	Res. Alto il maggiore di ±0,2% f.s. e ±1 Ω	Tensione di isolamento
S	-50°C	1760°C	2 mV	mV, TC il maggiore di ±0,1% f.s. e ±10 uV	Ingresso - Uscita/Alim. 2000 Vca, 50 Hz, 1 min.
R	-50°C	1760°C	2 mV	Calibrazione uscita	Caratteristica di carico - Rload (carico in serie al loop di ingresso in funzione della tensione di alimentazione del loop stesso)
B	400°C	1820°C	2 mV	Corrente ± 7 uA	
E	-200°C	1000°C	2 mV	Impedenza di ingresso	Temperatura e Umidità
T	-200°C	400°C	2 mV	TC, mV >= 10 MΩ	Temperatura operativa -20°C .. +70°C
N	-200°C	1300°C	2 mV	Linearità (1)	-20°C .. +85°C (vers. 'HT')
RTD(*) 2,3,4 fili				TC ± 0,2 % f.s.	Temp. di immagazzinaggio -40°C .. +85°C
Pt100	-200°C	850°C	50°C	RTD ± 0,1 % f.s.	Umidità (senza condensa) 0 .. 90 %
Pt1000	-200°C	200°C	50°C	Influenza della R di linea (1)	Contenitore
Ni100	-60°C	180°C	50°C	TC, mV <= 0,8 uV/Ohm	Materiale Plastica auto-estinguente
Ni1000	-60°C	150°C	50°C	RTD 3 fili 0,05%/Ω (50 Ω max bilanciati)	Montaggio In testa DIN B o maggiore
Tensione				RTD 4 fili 0,005%/Ω (100 Ω max bilanciati)	Peso 50 g. circa
mV	-100mV	+700mV	2 mV	Corrente di eccitazione RTD	Dimensioni Ø = 43 mm ; H = 24 mm
Potenziometro				Tipico 0,350 mA	EMC (per gli ambienti industriali)
(valore nominale)	0 Ω	200 Ω	10%	Comp. CJC ± 0,5°C	Immunità EN 61000-6-2
	200 Ω	500 Ω	10%	Deriva termica (1)	Emissione EN 61000-6-4
	0,5 KΩ	2 KΩ	10%	Fondo Scala ± 0,01% / °C	
RES. 2,3,4 fili				CJC ± 0,01% / °C	
Basso	0 Ω	300 Ω	10 Ω	Valori di fuori scala	
Alto	0 Ω	2000 Ω	200 Ω	Valore max. uscita 22,5 mA circa	
				Valore min. uscita 3,6 mA circa	
Tipo uscita	Min	Max	Span min	Tempo di risposta 400 ms circa	
Corrente diretta	4 mA	20 mA	4 mA	(1) riferiti allo Span di ingresso (differenza tra Val. max. e Val. min.)	
Corrente inversa	20 mA	4 mA	4 mA		

(*) Per i sensori di temperatura è possibile impostare la scala di misura anche in °F; per eseguire la conversione utilizzare la seguente formula: °F = (°C*9/5)+32)

CONFIGURAZIONE E CALIBRAZIONE

Attenzione: durante queste fasi il dispositivo deve sempre essere alimentato tramite una barriera a Sicurezza Intrinseca; per il collegamento all'interfaccia Prodat utilizzare il cavo di protezione CVPR-03.

- CONFIGURAZIONE

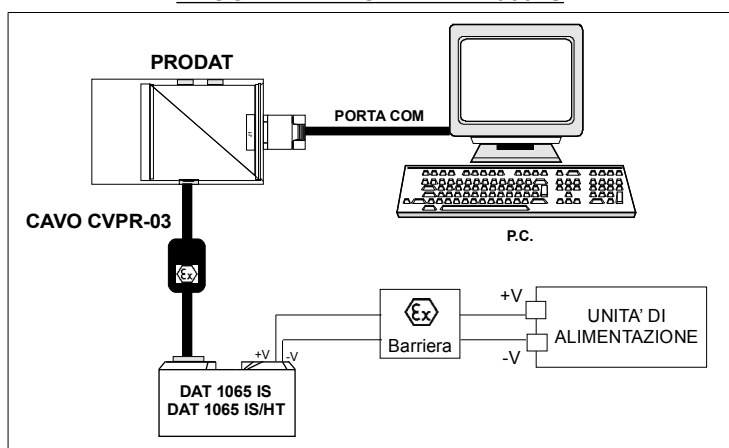
- 1) Alimentare il dispositivo con una barriera a sicurezza intrinseca (vedi Dati di Targa).
- 2) Rimuovere il coperchio plastico di protezione sul dispositivo.
- 3) Collegare l'interfaccia PRODAT al Personal Computer ed al dispositivo tramite cavo di protezione CVPR-03.
- 4) Aprire il programma di configurazione PROSOFT.
- 5) Impostare i dati di programmazione.
- 6) Inviare i dati di programmazione al dispositivo.

- CONTROLLO DELLA CALIBRAZIONE

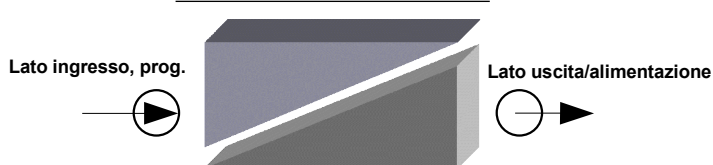
Con programma PROSOFT in esecuzione:

- 1) Collegare in ingresso un simulatore impostato con i valori di inizio e fondo scala relativi alla grandezza elettrica oppure al sensore di temperatura da misurare.
- 2) Portare il simulatore al valore di inizio scala.
- 3) Verificare che il dispositivo fornisca il valore minimo di uscita impostato.
- 4) Portare il simulatore al valore di fondo scala.
- 5) Verificare che il dispositivo fornisca il valore massimo di uscita impostato.
- 6) Nel caso in cui sia necessario regolare i valori descritti nei punti 3 e 5, agire sui regolatori ZERO e SPAN presenti nel programma PROSOFT. La variazione da introdurre deve essere calcolata come percentuale del campo scala di ingresso.
- 7) Programmare il dispositivo con i nuovi parametri di regolazione inseriti.

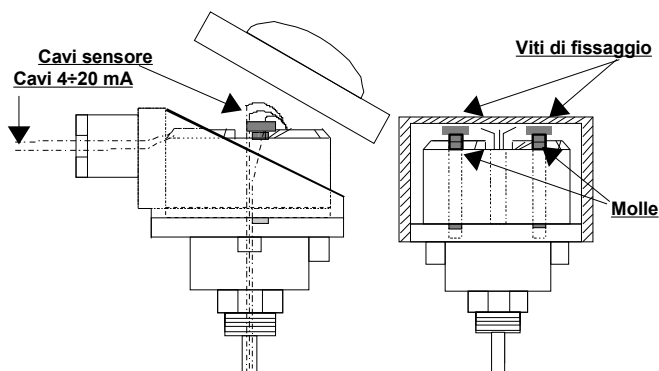
PROGRAMMAZIONE DAT 1065 IS



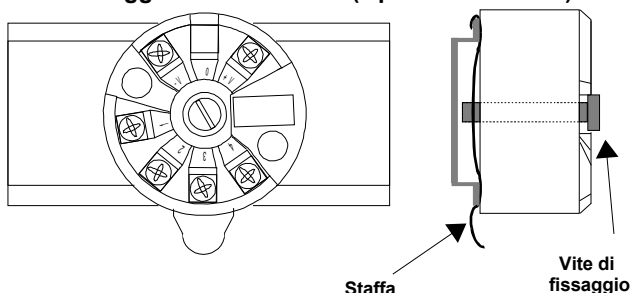
STRUTTURA ISOLAMENTI



Montaggio in testa per sonda DIN B



Montaggio su binario DIN (Opzione DIN RAIL)



ISTRUZIONI PER L' INSTALLAZIONE

Per garantire i requisiti di sicurezza, prima di installare il dispositivo fare riferimento alle relative "Istruzioni per la Sicurezza" fornite insieme ad esso.

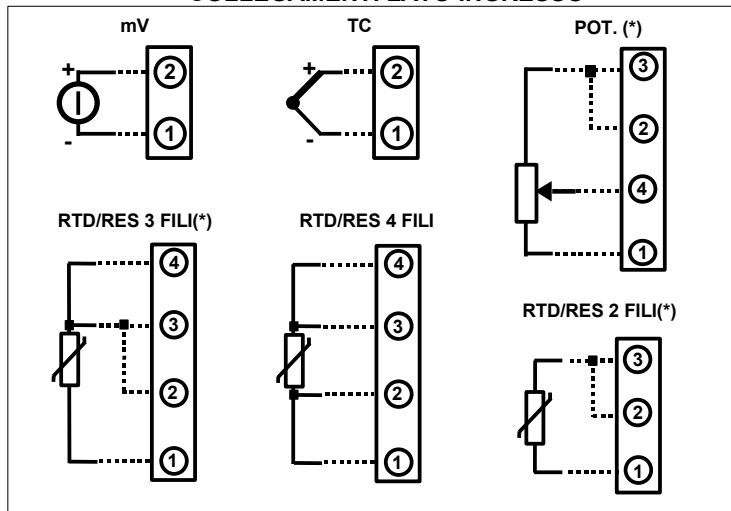
Il trasmettitore deve essere montato in maniera tale che gli sia garantita una protezione di grado IP54 o superiore in ambienti esterni e di grado IP4x per l'applicazione in ambienti chiusi o in area protetta.

Il DAT 1065 IS è adatto al montaggio diretto nella testa della sonda DIN B, al cui interno deve essere fissato tramite il kit in dotazione.

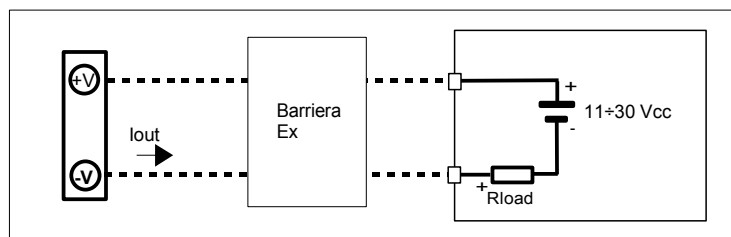
Tramite apposita staffa, fornita su richiesta, è inoltre possibile montare il dispositivo su binario DIN 50022. Occorre installare il dispositivo in un luogo non sottoposto a vibrazioni evitando di far passare il cablaggio in prossimità di cavi per segnali di potenza.

COLLEGAMENTI DAT 1065 IS

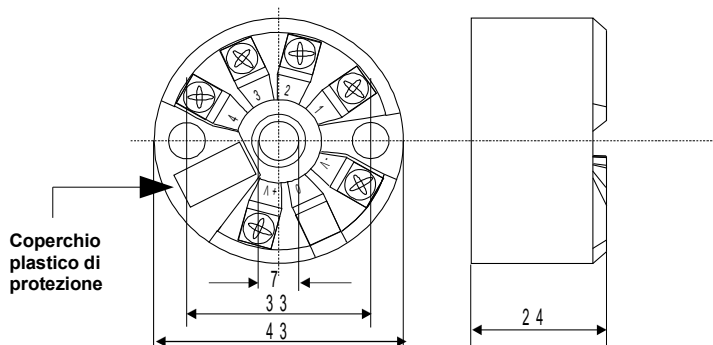
COLLEGAMENTI LATO INGRESSO



COLLEGAMENTI LATO USCITA/ALIMENTAZIONE



DIMENSIONI MECCANICHE (mm)



COME ORDINARE

Il DAT 1065 IS viene fornito nella configurazione richiesta dal cliente in fase di ordine. Nel caso in cui la configurazione del dispositivo non sia specificata, i parametri di funzionamento saranno da impostare a cura dell' utilizzatore. Fare riferimento alla sezione "Specifiche Tecniche" per i campi scala di ingresso ed uscita. Il kit di montaggio per binario DIN viene fornito **solo su richiesta** con codice DIN RAIL.

ESEMPIO DI CODICE D' ORDINE:

